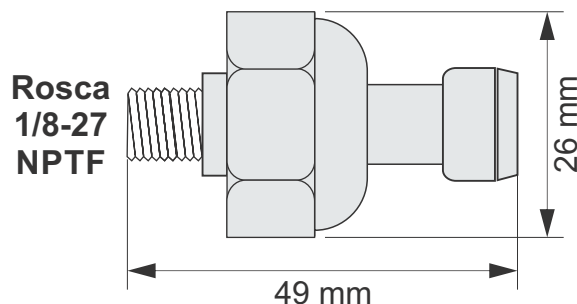
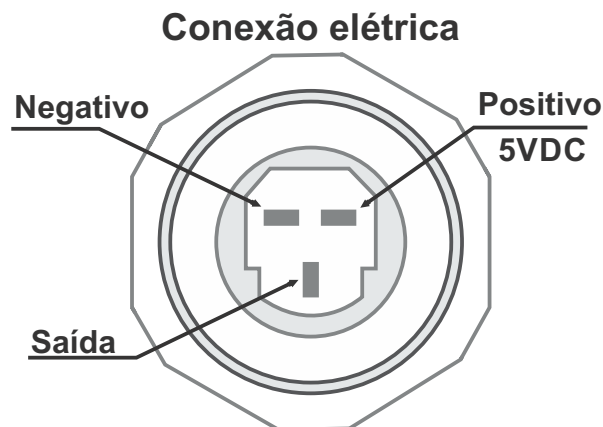


## DESCRIÇÃO

Este sensor de pressão é indicado para uso automotivo e industrial. Pode ser utilizado para medição de pressão de ar, água, óleo lubrificante e combustível. Ideal para utilização com instrumentos elétricos, dataloggers (sistema de aquisição de dados) e injeções programáveis.

Características do sensor	
Faixa de operação	0 a 12 BAR
Precisão	3% FS
Tensão de alimentação	5 ±0.25 VDC
Consumo de corrente	10 mA max
Tensão de saída padrão	0.5 a 4.5 VDC (Span 4 VDC)
Corrente máxima de saída	2.5 mA
Conexão ao processo	1/8 - 27 NPTF
Conexão elétrica	Packard de 3 vias
Compatibilidade	Óleo, gasolina, álcool, metanol e água
Grau de proteção	IP 69K (DIN 40050-9)
Pressão de teste	30 BAR
Pressão de ruptura	60 BAR
Temperatura de operação	-40 a 135 °C
Corpo	Aço inoxidável
Peso	45 gramas

Características do chicote - vendido separadamente	
Comprimento	1,80 metros x 18 AWG
Cabo Laranja	Alimentação do sensor (+5V)
Cabo Preto	Negativo do sensor
Cabo Azul	Saída do sensor
Conector	Packard de 3 vias
Peso	45 gramas



Sinal de saída padrão do sensor	
0,5 V	0 BAR
4,5 V	12 BAR



### Dica

Para obter todo o potencial do sensor, faça o ajuste de offset a pressão ambiente.

Para tal, deixe o sensor medindo a pressão ambiente, faça a leitura do valor de tensão presente na saída, considere esse valor como pressão inicial (ex. 0,45V = 0 BAR), some a esse valor 4 Volts (ex. 4,45 V), o resultado corresponde a pressão final (ex. 4,45V = 12 BAR).

De acordo com o exemplo acima o sinal de saída do sensor ficaria:

0,45 V = 0 BAR

4,45 V = 12 BAR

### Termo de garantia

A ODG AUTO ACESSÓRIOS LTDA garante o funcionamento deste produto pelo período de 3 meses corridos a contar da data de venda, contra defeitos de fabricação.

Neste período, se for verificado e comprovado defeito em peças ou na montagem, oriundos do processo de fabricação o produto deverá ser encaminhado para o fabricante para que seja efetuado o reparo, os custos com reparo e mão de obra correrão por conta do fabricante.

A garantia se refere apenas ao funcionamento do produto, excluído reposição de embalagens, peças adicionais e danos de aparência exterior.

O produto perderá imediatamente sua garantia em casos de violação/reparo não autorizados, danos causados por manuseio e ou instalação incorreta, mau uso, desgaste natural ou ligação em tensão de alimentação incorreta.

As despesas decorrentes com a remessa de encomenda postal, seguro e transporte são de responsabilidade única e exclusiva do proprietário.

ODG Auto Acessórios Ltda

R: Senador Benedito Valadares 560 - Bairro Industrial 3º seção Contagem - MG CEP 32223-030

Fone: +55 (31) 3363-3676 / 3363-4287

www.odg.com.br