

Wideband

Indicador AFR/Lambda para Sonda Lambda
de banda larga **Bosch LSU 4.2 / LSU 4.9** com condicionador integrado

DESCRIÇÃO

O Wideband X2 é um indicador de mistura ar/combustível com controlador integrado, desenvolvido para controlar e condicionar os sinais da sonda Lambda de banda larga (wideband) Bosch.

O equipamento dispõe de uma saída com amplitude de 0,2 a 4,8VDC, que varia de acordo com a mistura ar/combustível admitida, e pode ser conectada a outros equipamentos como dataloggers (sistemas de aquisição de dados) ou injeções programáveis, que possuam entrada de 0 a 5VDC.

Disponível em duas versões diferentes, sendo um modelo para sonda **LSU 4.2** e um modelo para sonda **LSU 4.9**, devendo ser utilizado o sensor correspondente.

A sonda Lambda não acompanha o produto e deve ser adquirida a parte.

Características:

- * Diâmetro de 52mm.
- * Display de 3 dígitos.
- * Indicação em **Lambda** ou em Relação Ar/Combustível (**AFR**).
- * Saída analógica de 0,2 a 4,8VDC.
- * Tensão de funcionamento: 12 a 16VDC.
- * Faixa de funcionamento: modelo 4.2 **Lambda de 0,65 a 1,30** / modelo 4.9 **Lambda de 0,59 a 1,30**
- * Sensor indicado:
 - Condicionador modelo 4.2 : **Bosch LSU 4.2** código: 0 258 007 057 ou 0 258 007 351
 - Condicionador modelo 4.9 : **Bosch LSU 4.9** código: 0 258 017 025

Sonda Lambda Bosch LSU 4.2 / LSU 4.9

As sondas Lambda Bosch LSU 4.2 e LSU 4.9 são um sensor de concentração de oxigênio utilizado para monitorar a mistura ar/combustível admitida em motores de combustão interna.

Este sensor deve ser instalado no escapamento, próximo (cerca de 60cm) ao motor. O fabricante recomenda que o tubo do escapamento tenha pelo menos 80cm de comprimento depois do sensor.

Para a instalação do sensor no tubo é necessário furar o escapamento e soldar uma porca/rosca M18 X 1.5, posicionado num ângulo maior a 10° em relação a horizontal. Esse ângulo de inclinação tem a função de evitar o acúmulo de líquidos no sensor.

O cabo do sensor não deve ficar em contato direto com o escapamento.

O sensor contém um elemento cerâmico e não deve ser sujeito a choques mecânicos ou térmicos, sob pena de ser danificado.

Uso contínuo com mistura ar/combustível muito rica ou um consumo excessivo de óleo lubrificante por parte do motor pode encurtar a vida útil do sensor.

O sensor não deve permanecer instalado no escapamento por um longo período sem estar conectado ao Condicionador X2.

A garantia do sensor deve ser reclamada junto ao seu fabricante.

Coefficiente de ar (Lambda)

O coeficiente de ar **Lambda** determina o quanto a mistura Ar/Combustível desvia da estequiométrica. Lambda = 1: a massa de ar admitida corresponde à massa de ar teoricamente necessária para queima total do combustível.

Lambda < 1: predomina a falta de ar, portanto a mistura rica.

Lambda > 1: nesta faixa predomina o excesso de ar ou mistura pobre.

INSTALAÇÃO / PROGRAMAÇÃO

Ligação:

Cabo vermelho : Alimentação positivo, +12 V após chave (mínimo 11,5V).

Cabo preto: Alimentação negativo, conectar direto na bateria.

Cabo marrom: Alimentação negativo chassis, conectar a carcaça do veículo.

Cabo roxo: Entrada negativa para programação, isolar depois de utilizado.

Cabo amarelo: Sinal de saída proporcional ao AFR, 0 a 4,8VDC (isolar caso não for usar).

Programação:

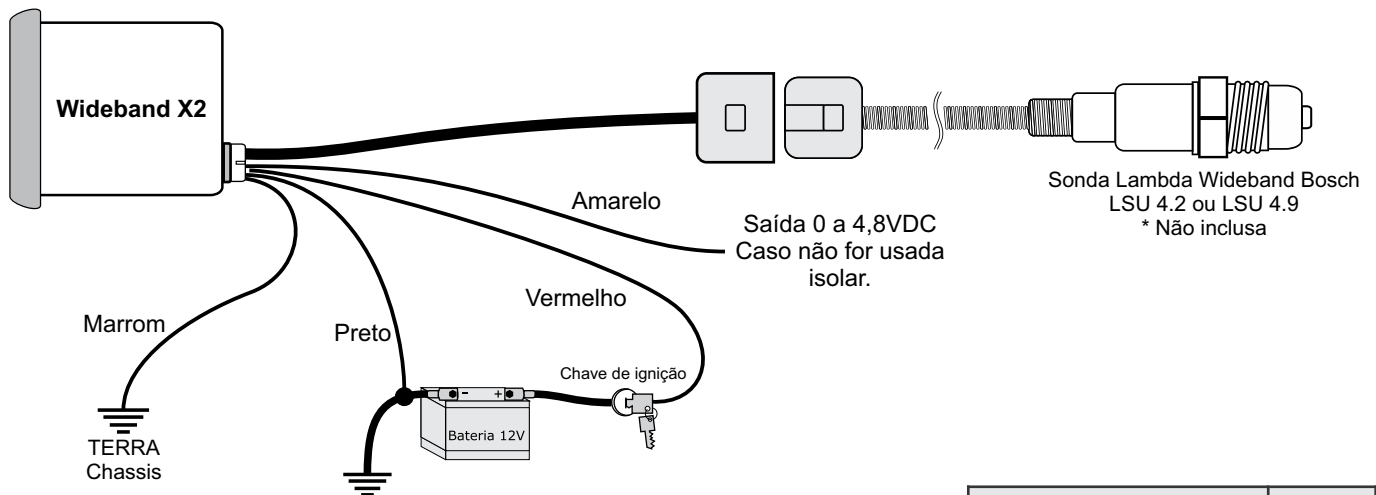
Para entrar no modo de programação a fim de alterar o modo de visualização entre **AFR** e **LAMBDA** basta ligar o cabo **roxo** no negativo, ligar a alimentação e desligar o cabo roxo do negativo. O display ficará indicando **SET**, aterrando o cabo roxo a configuração muda entre **AFR** e **LAMBDA**, se a indicação desejada for **LAMBDA** basta aguardar por 5 segundos que o display começará a piscar, aguarde até aparecer a palavra **OFF**, neste momento desligue a alimentação e isole o cabo roxo. O instrumento ficará programado com a indicação em **LAMBDA**.

Para programar a indicação em **AFR** entre no modo de programação, selecione a opção **AFR**, aguarde 5 segundos, o display começará a piscar, logo será apresentado o valor programado da proporção ar combustível, selecione o valor correto conforme o combustível utilizado, aguarde 5 segundos, o display irá piscar até aparecer a indicação **OFF**, neste momento desligue a alimentação e isole o cabo roxo.

Funcionamento:

Após ser ligado inicia-se a seqüência de aquecimento do sensor, a indicação **HEA** (do inglês *Heating*) ficará piscando no display até que o sensor alcance a temperatura de funcionamento.

Durante o período de aquecimento ou no caso de falha de funcionamento o sinal de saída ficará com um nível de tensão de 0 Volt.



Condicionador modelo 4.2					
Tensão de saída proporcional ao Lambda e em relação Ar/Combustível					
Saída cabo amarelo	Lambda	AFR Gasolina	AFR Gasolina + 20 % Etanol	AFR Etanol Hidratado	AFR Methanol
0,2 V	0,65	9,56	8,81	5,43	4,16
4,8 V	1,30	19,11	17,63	10,86	8,32

Condicionador modelo 4.9					
Tensão de saída proporcional ao Lambda e em relação Ar/Combustível					
Saída cabo amarelo	Lambda	AFR Gasolina	AFR Gasolina + 20 % Etanol	AFR Etanol Hidratado	AFR Methanol
0,2 V	0,59	8,67	8,00	4,93	3,78
4,8 V	1,30	19,11	17,63	10,86	8,32

Combustível	AFR
Gasolina Pura	14,7:1
Gasolina + 20% de Etanol	13,56:1
Methanol	6,4:1
Etanol Anidro	9,0:1
Etanol Hidratado	8,36:1
Diesel	14,6:1
GNV	17,2:1

Valores de referência para acerto inicial de motores		
Preparação	Gasolina	Etanol Hidratado
Aspirado	0,86 - 0,90	0,82 - 0,86
Turbo baixa pressão	0,82 - 0,88	0,78 - 0,84
Turbo alta pressão	0,78 - 0,82	0,72 - 0,78

Termo de garantia

A ODG AUTO ACESSÓRIOS LTDA garante o funcionamento deste produto pelo período de 12 meses corridos a contar da data de venda, contra defeitos de fabricação.

Neste período, se for verificado e comprovado defeito em peças ou na montagem, oriundos do processo de fabricação o produto deverá ser encaminhado para o fabricante para que seja efetuado o reparo, os custos com reparo e mão de obra correrão por conta do fabricante.

A garantia se refere apenas ao funcionamento do aparelho, excluído-se reposição de embalagens, peças adicionais e danos de aparência exterior.

O produto perderá imediatamente sua garantia em casos de violação/reparo não autorizados, danos causados por manuseio e ou instalação incorreta, mau uso ou desgaste natural.

As despesas decorrentes com a remessa de encomenda postal, seguro e transporte são de responsabilidade única e exclusiva do proprietário.