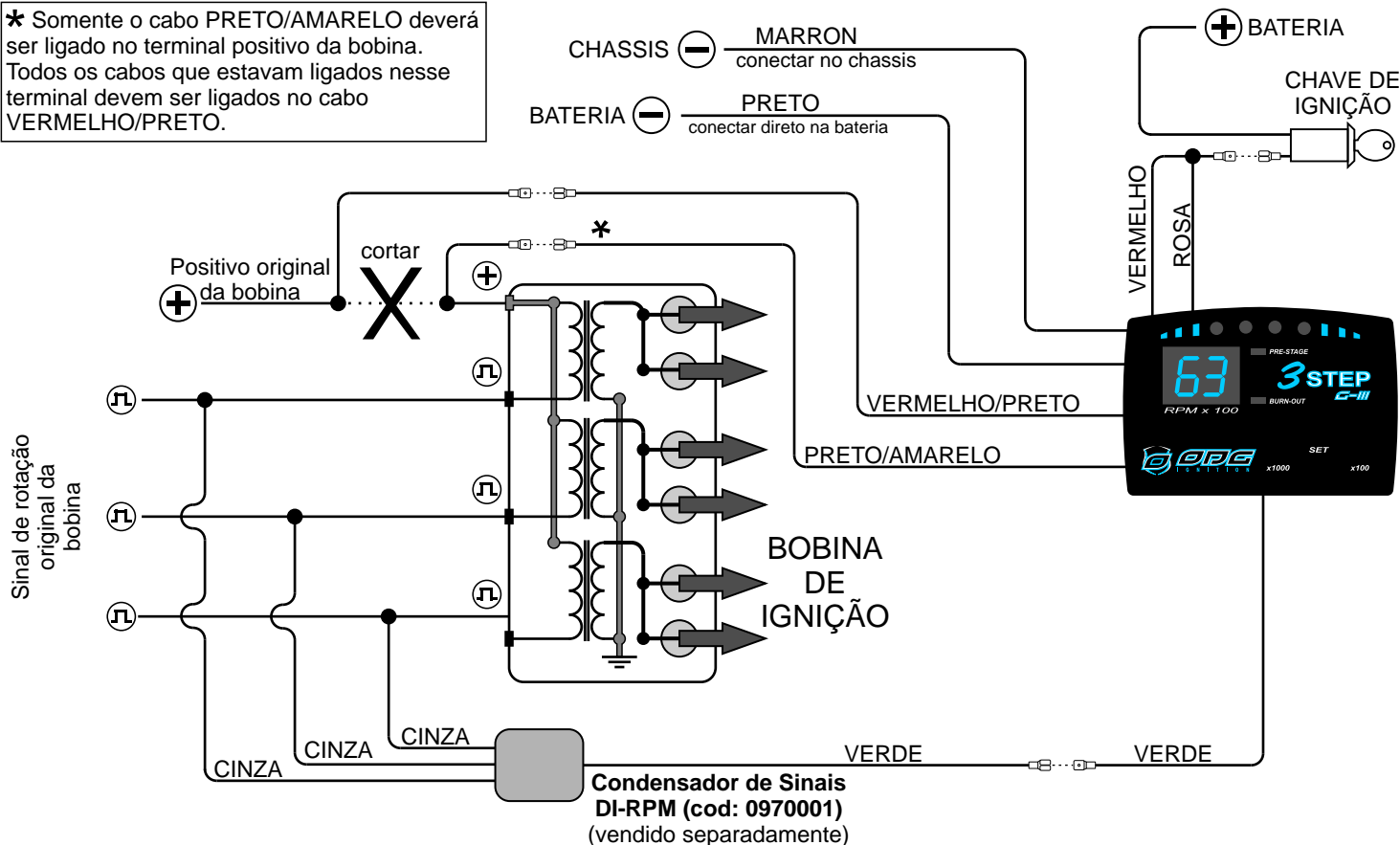
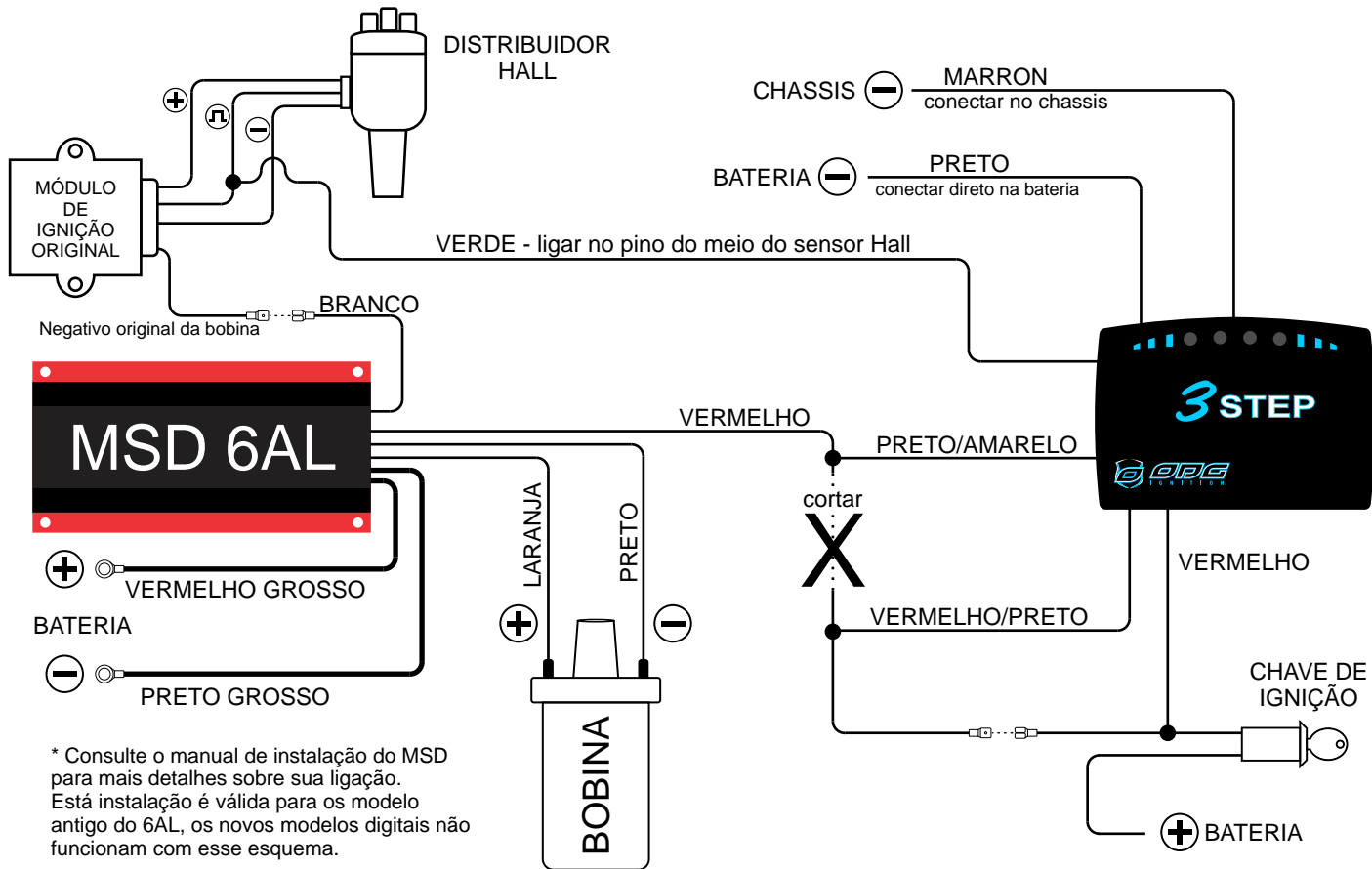


INSTALAÇÃO veículos com 3 bobinas dupla sem módulo de potência incorporado

* Somente o cabo PRETO/AMARELO deverá ser ligado no terminal positivo da bobina. Todos os cabos que estavam ligados nesse terminal devem ser ligados no cabo VERMELHO/PRETO.



INSTALAÇÃO veículos com MSD 6AL (c/ corte) + distribuidor HALL - ligação direta



INSTALAÇÃO veículos com distribuidor Magnetic Pick-Up + módulo Thunder

Módulo Auxiliar RC
(cod: 0280000)
(vendido separadamente)

CHASSIS (-) MARRON
conectar no chassis

BATERIA (-) PRETO
conectar direto na bateria

DISTRIBUIDOR
Magnetic Pick-Up

(+) BATERIA

CHAVE DE
IGNIÇÃO

BRANCO

PRETO

VERMELHO

VERDE

PRETO/AMARELO

VERMELHO

VERMELHO/PRETO

CHAVE DE
IGNIÇÃO

VERDE

ROXO

ROXO

3STEP

OPG

BATERIA (+)

VERMELHO

PRETO



LARANJA

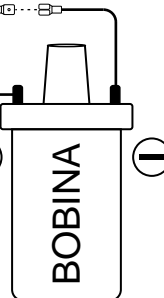
(+)

VERMELHO GROSSO

BATERIA (+)

PRETO GROSSO

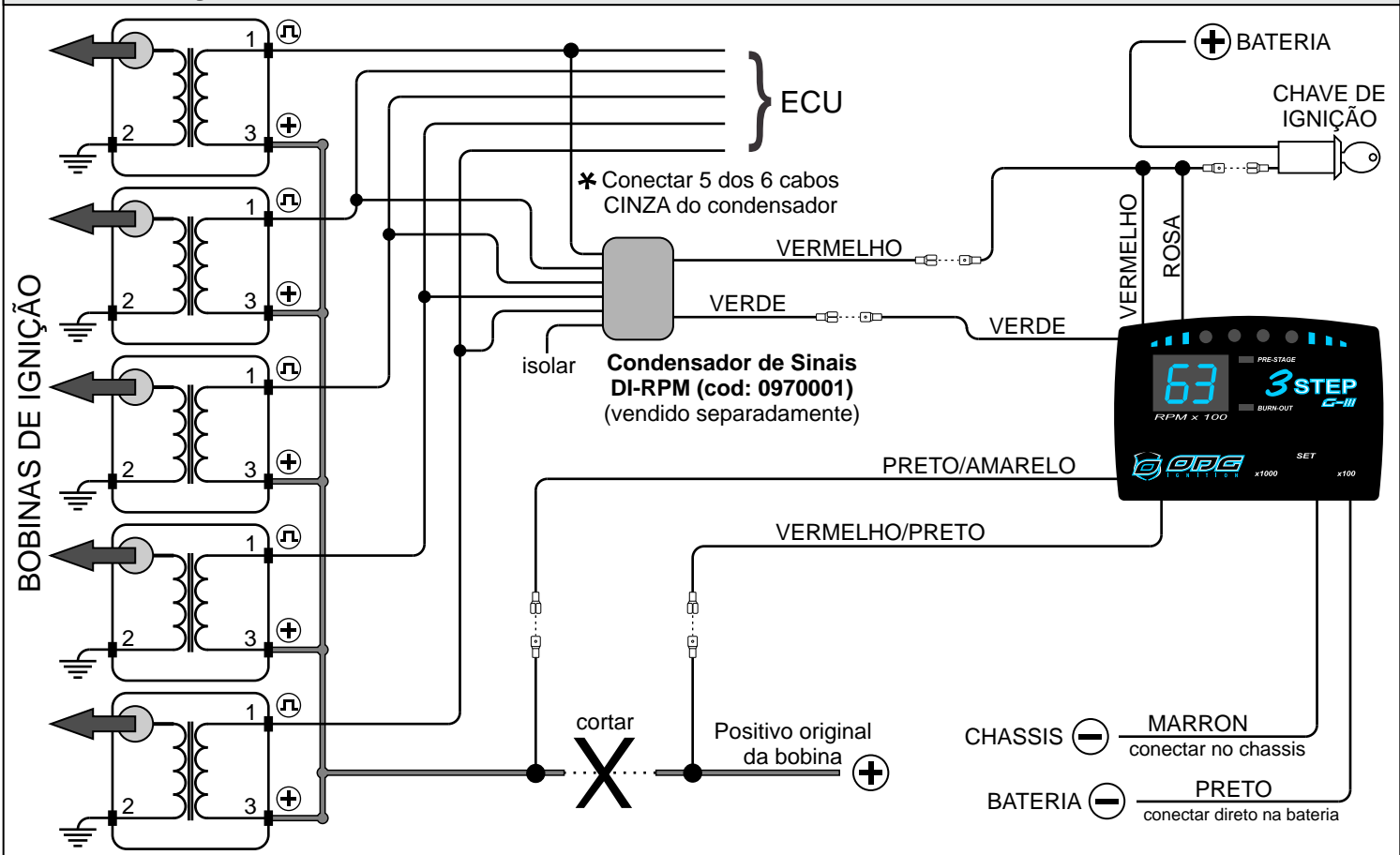
BATERIA (-)



BOBINA

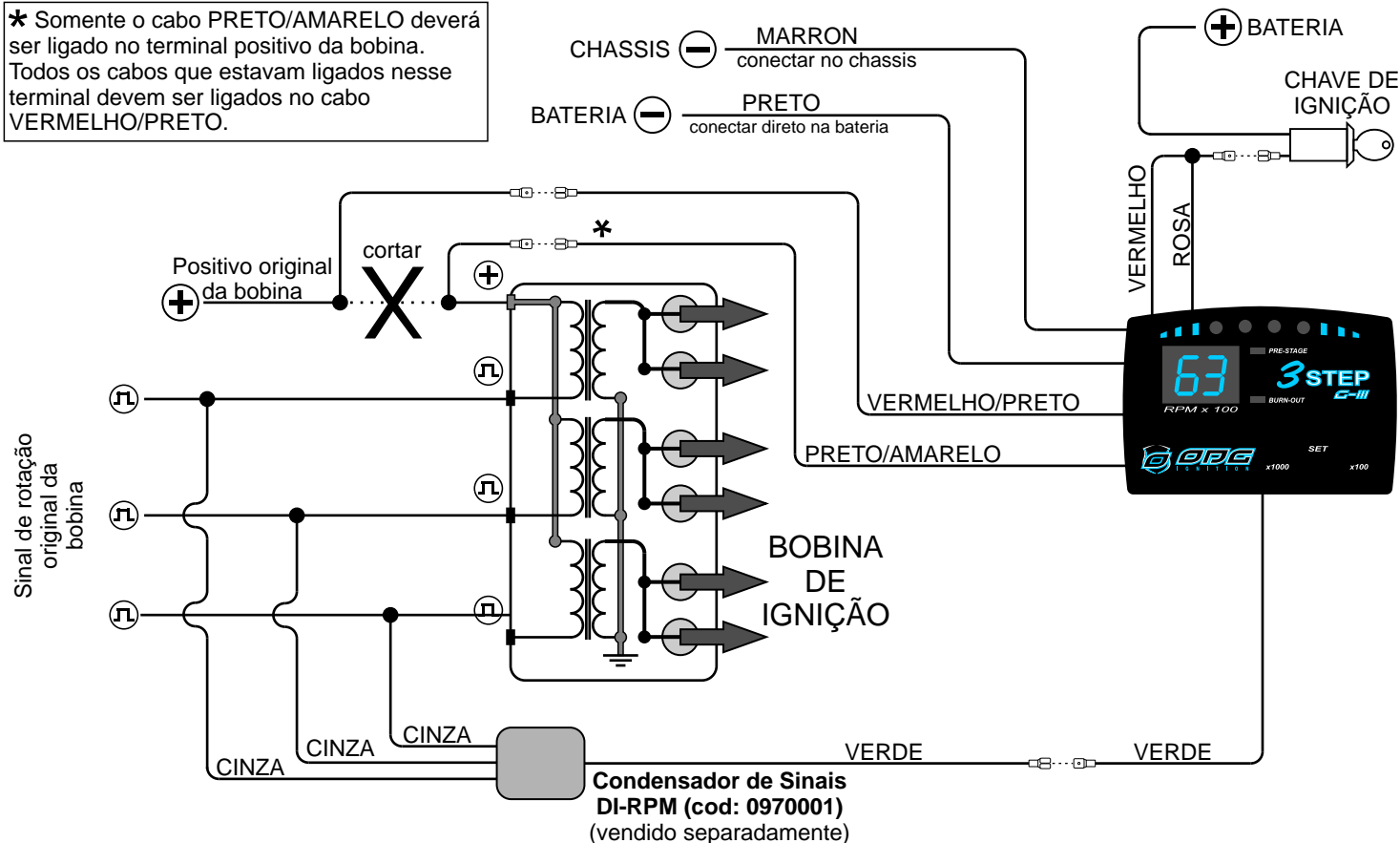
* Mais detalhes sobre a instalação do Thunder no seu respectivo manual.

INSTALAÇÃO veículos com 5 bobinas sem módulo de potência incorporado (ex: Fiat Marea)

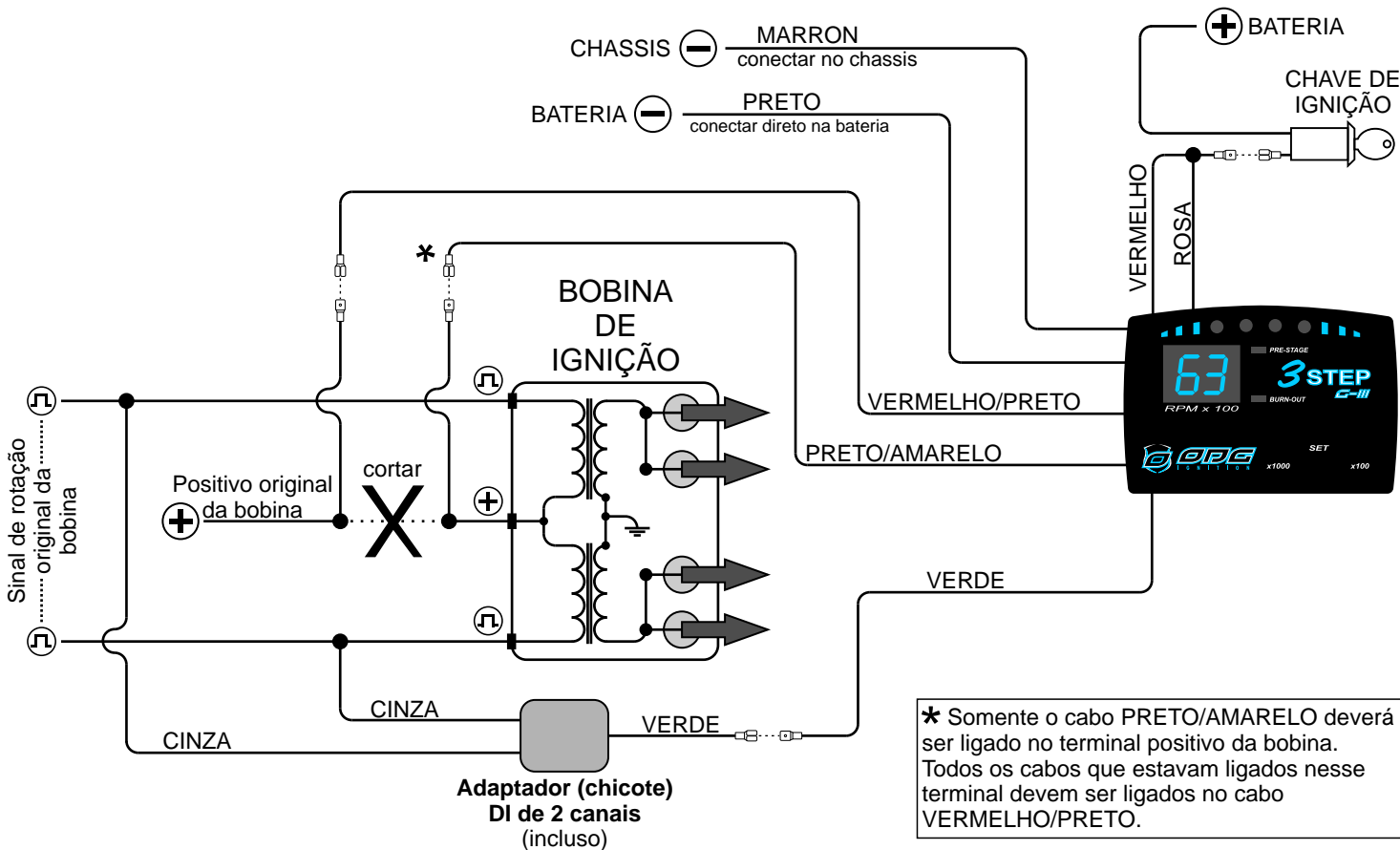


INSTALAÇÃO veículos com 3 bobinas dupla sem módulo de potência incorporado

* Somente o cabo PRETO/AMARELO deverá ser ligado no terminal positivo da bobina. Todos os cabos que estavam ligados nesse terminal devem ser ligados no cabo VERMELHO/PRETO.



INSTALAÇÃO veículos com bobina dupla sem módulo de potência incorporado



INSTALAÇÃO veículos com bobina dupla e módulo de potência incorporado

